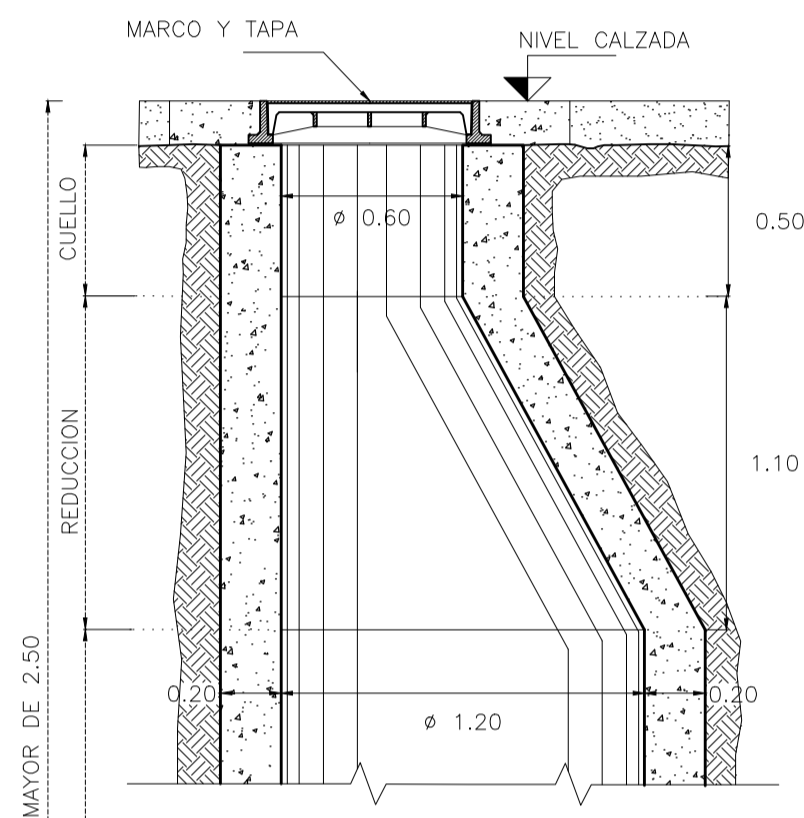


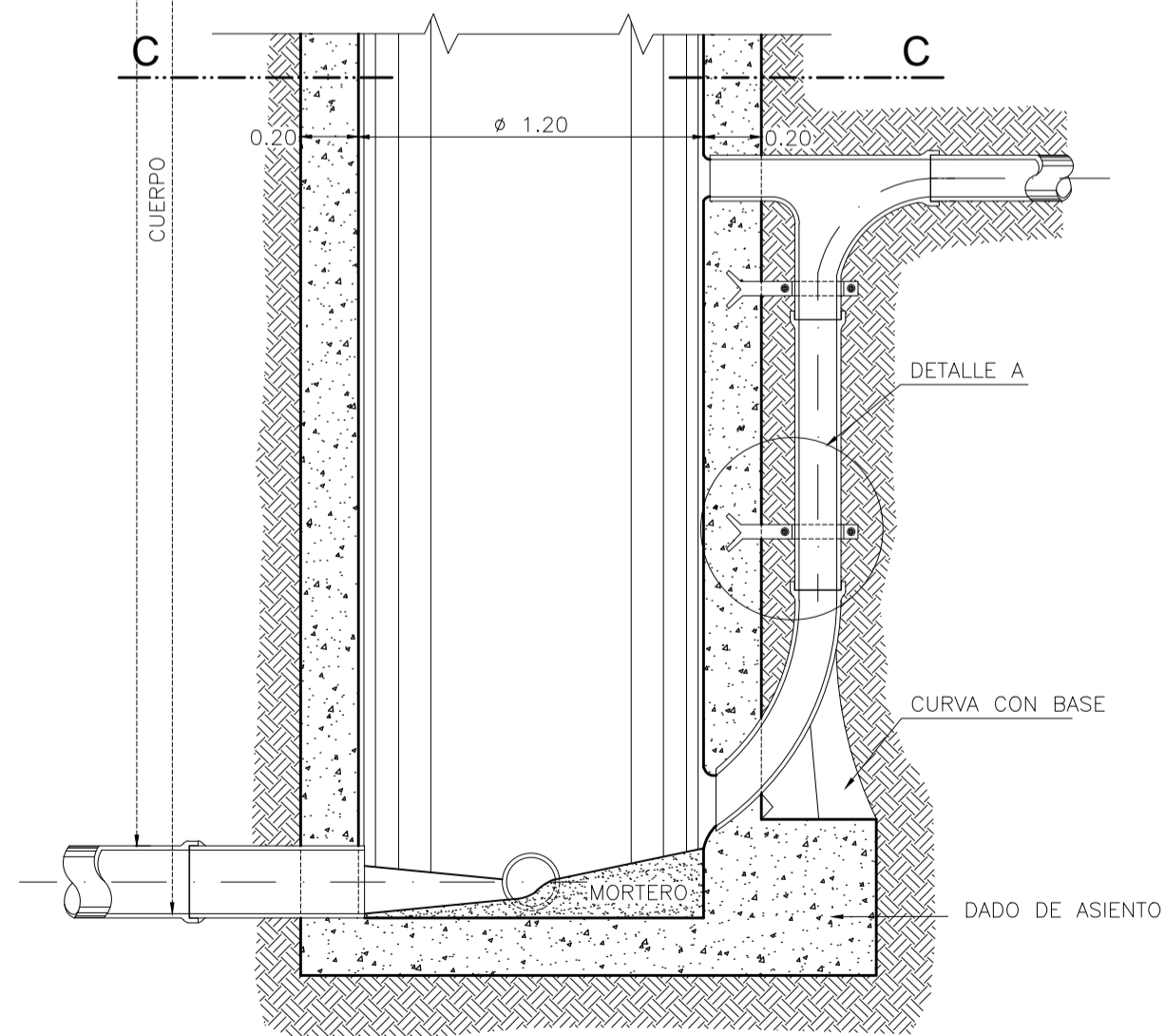
BOCAS DE REGISTRO

POR CALZADA - TIPO I
PARA PROFUNDIDADES MAYORES 2.50m.

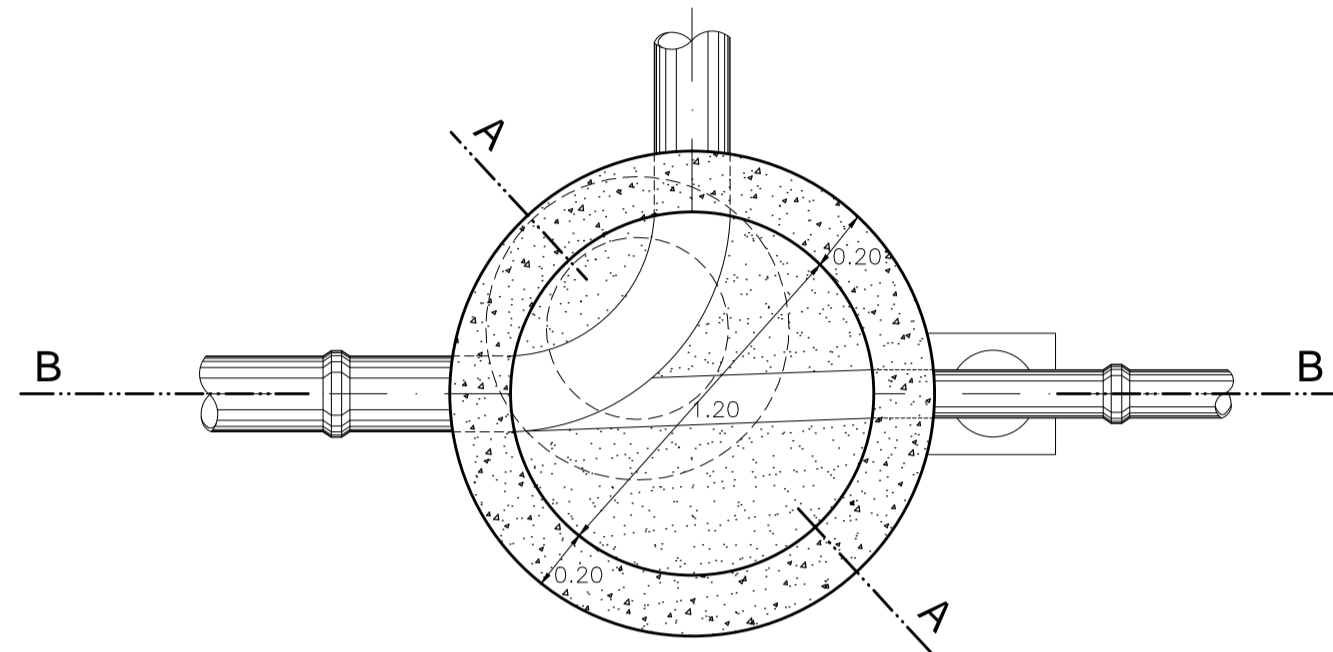
CORTE A-A ESC. 1:25



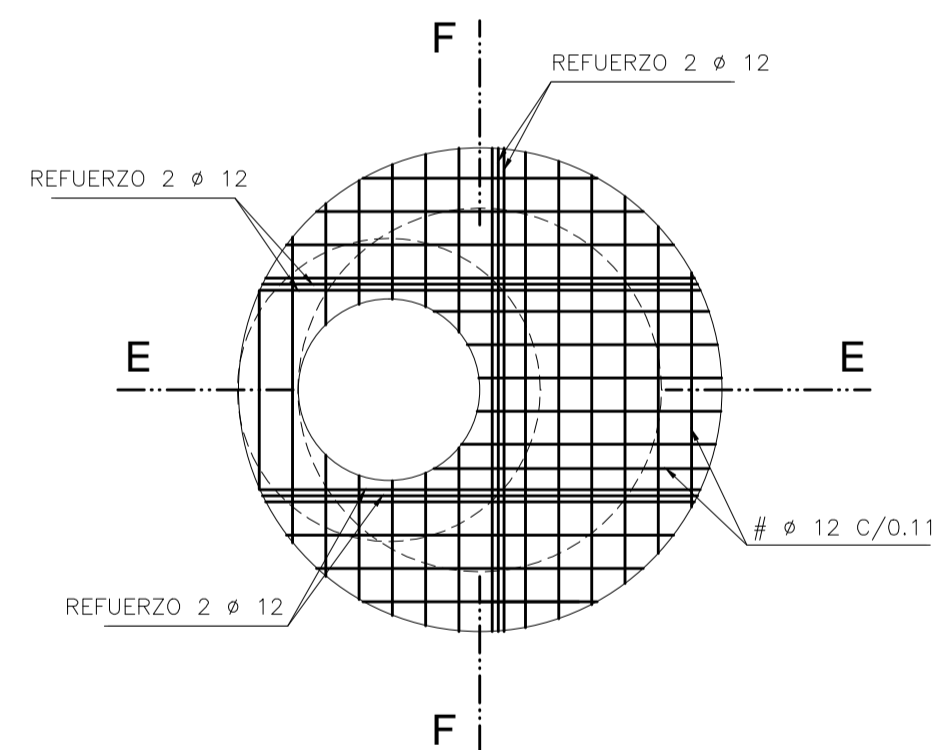
CORTE B-B ESC. 1:25



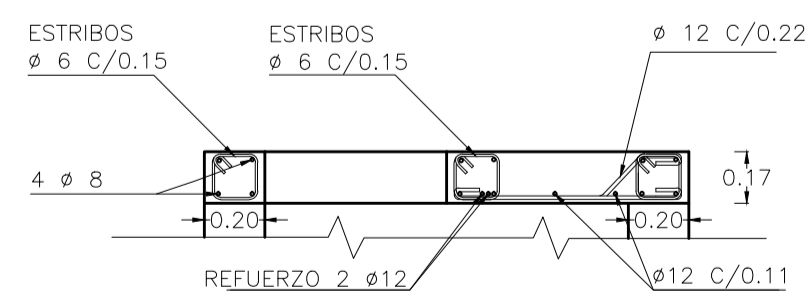
CORTE C-C



ARMADURA LOSA SUPERIOR ESC. 1:25

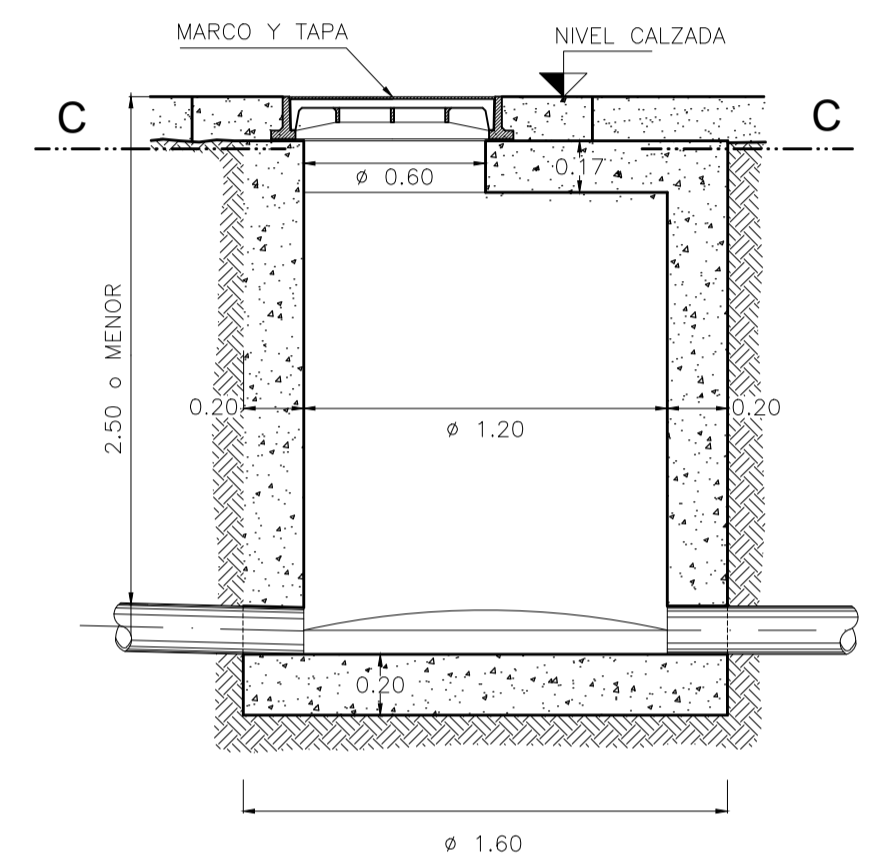


CORTE E : E ESC. 1:25

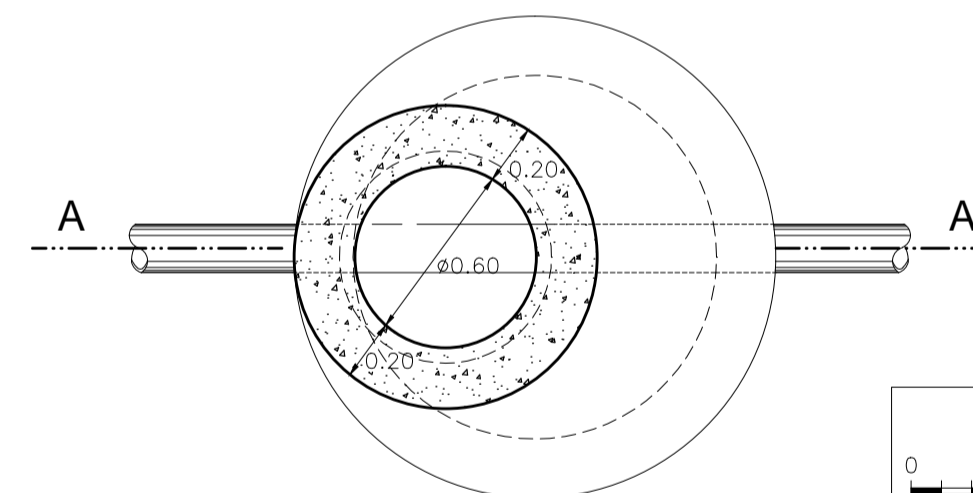


POR CALZADA - TIPO II
PARA PROFUNDIDADES DE HASTA 2.50m.

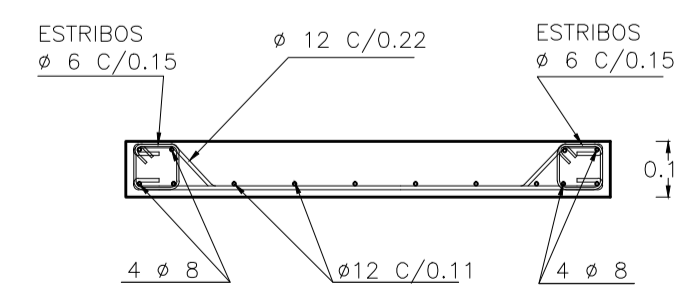
CORTE A-A ESC. 1:25



CORTE C-C ESC. 1:25

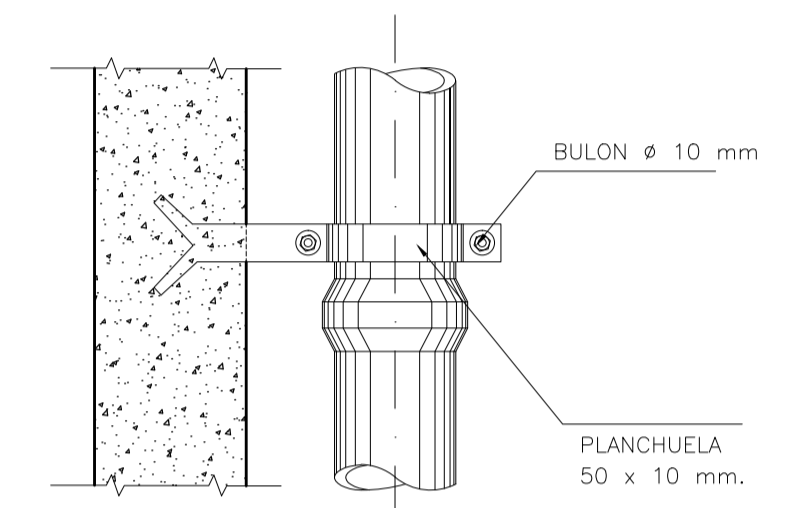


CORTE F : F ESC. 1:25

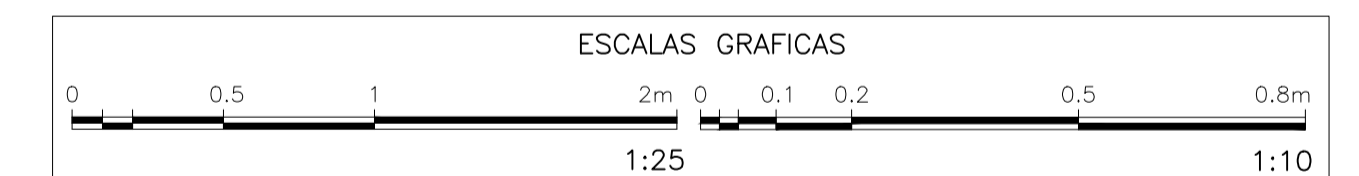
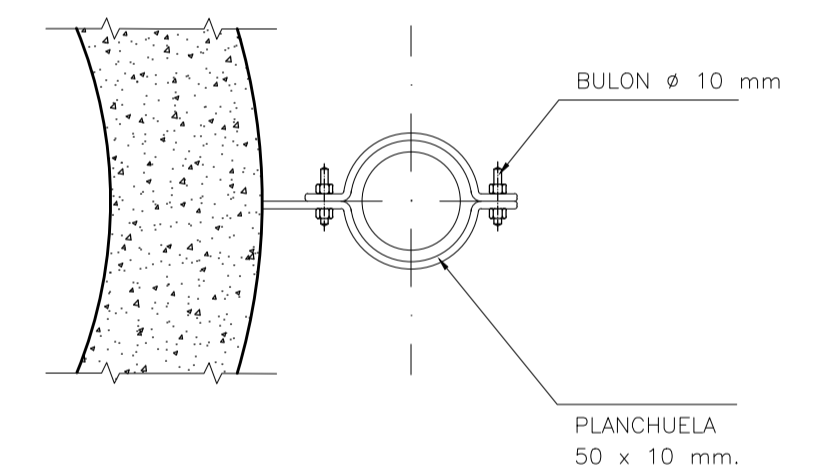


DETALLE - A ESC. 1:10

VISTA



CORTE



PLANO DE PROYECTO			
AGUAS DE CATAMARCA S.A.P.E.M.		Aguas de Catamarca SAPEM	
Localidad : Catamarca - Dpto. Capital,		Obra: COLECTORA CLOACAL OESTE II	
Visado		Título: BOCA DE REGISTRO TIPO	
Fecha		Firma y sello	
Ingeniería de Obra		Gerencia de Obras	
Firma y sello		Firma y sello	
Nº de Plano		Folio	
6		Escalas	